

BẢN VẼ THIẾT KẾ PCCC

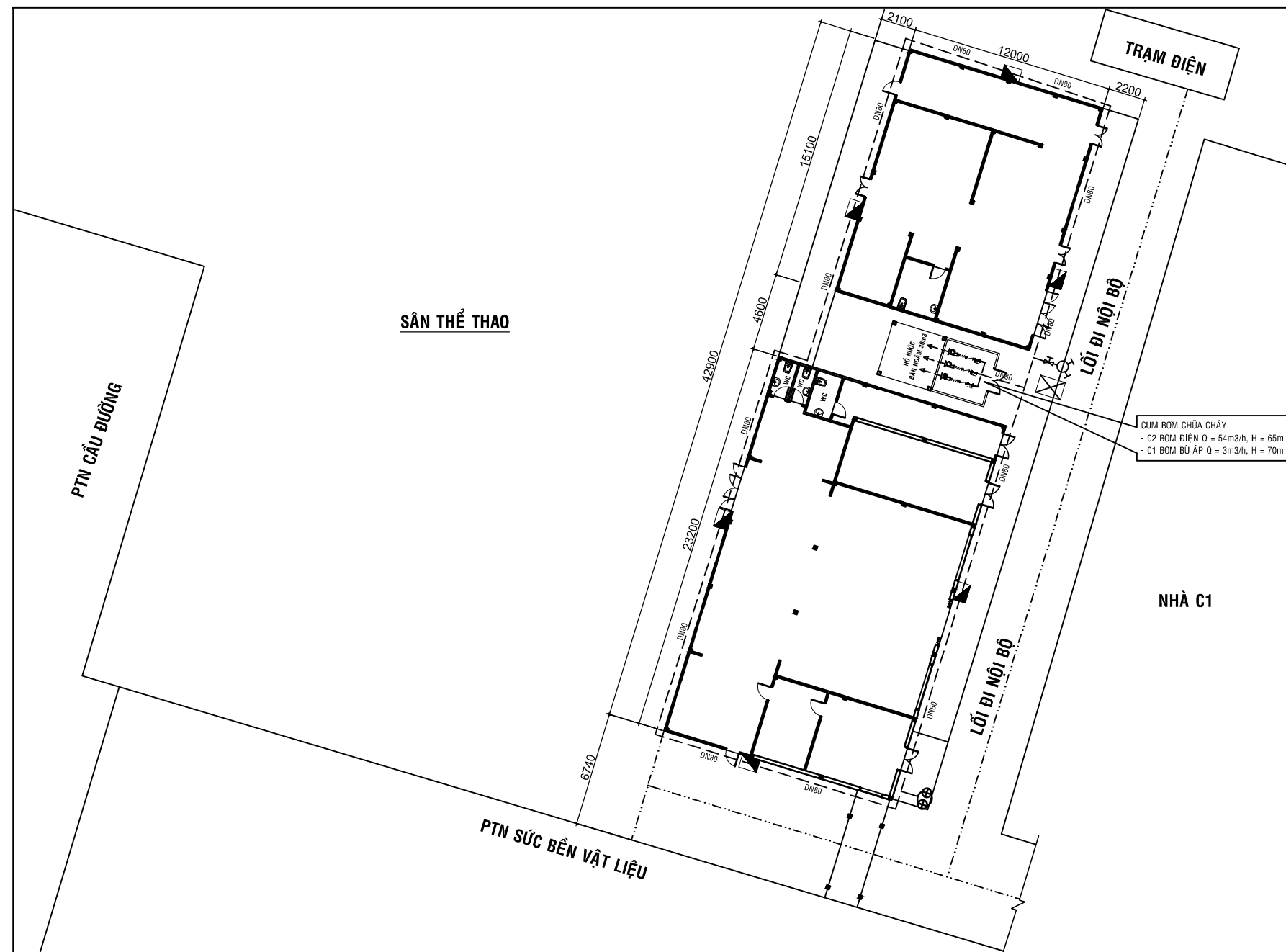
CÔNG TRÌNH: NÂNG CẤP HỆ THỐNG PHÒNG CHÁY CHỮA CHÁY.
KHU SAO LƯU VÀ PHOTO TÀI LIỆU TẠI XƯỞNG IN
CỦA TRƯỜNG ĐẠI HỌC BÁCH KHOA

ĐỊA ĐIỂM: SỐ 268 - Đ. LÝ THƯỜNG KIỆT - P. 14 - Q. 10 - TP. HCM

HẠNG MỤC:

- HỆ THỐNG CHỮA CHÁY VÁCH TƯỜNG.
- HỆ THỐNG BÌNH CHỮA CHÁY, ĐÈN THOÁT HIỂM, ĐÈN CHIẾU SÁNG SỰ CỐ.
- HỆ THỐNG BÁO CHÁY TỰ ĐỘNG.
- HỆ THỐNG CHỐNG SÉT ĐÁNH THẮNG TỰ ĐỘNG.

TP. HCM, THÁNG NĂM 2021

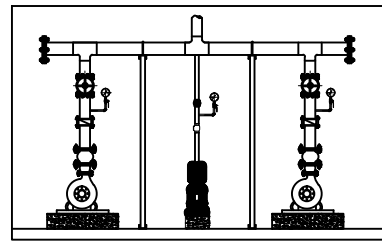


CỤM BƠM CHỮA CHÁY
 - 02 BƠM ĐIỆN Q = 54m³/h, H = 65m
 - 01 BƠM BÙ ÁP Q = 3m³/h, H = 70m

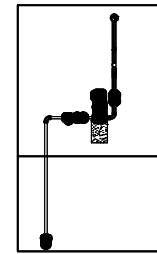
- GHI CHÚ**
- TRỤ CHỮA CHÁY NGOÀI TRỜI
 - TỦ CHỮA CHÁY DNSS
 - MÁY BƠM CHỮA CHÁY
 - GIỎ LỌC ỐNG HÚT
 - VAN MỘT CHIỀU
 - ỚNG RUNG GIẢM CHẤN
 - VAN CỐNG
 - TRỤ TIẾP NƯỚC PCCC
 - ỚNG CHỮA CHÁY

MẶT BẰNG TỔNG THỂ TRỆT CẢI TẠO MỚI
 BỐ TRÍ HỆ THỐNG CẤP NƯỚC CHỮA CHÁY VÁCH TƯỜNG.

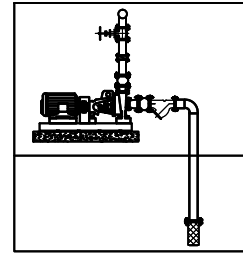
CÔNG TRÌNH NÂNG CẤP HỆ THỐNG PHÒNG CHÁY CHỮA CHÁY KHU SAO LƯU VÀ PHOTO TÀI LIỆU TẠI XƯỜNG IN CỦA TRƯỜNG ĐẠI HỌC BÁCH KHOA	
ĐỊA ĐIỂM: ĐỊA CHỈ: SỐ 268 - Đ. LÝ THƯỜNG KIỆT - P. 14 - Q. 10	
CHỦ ĐẦU TƯ TRƯỜNG ĐẠI HỌC BÁCH KHOA - ĐẠI HỌC QUỐC GIA TP. HCM ĐỊA CHỈ: SỐ 268 - Đ. LÝ THƯỜNG KIỆT - P. 14 - Q. 10	
HIỆU TRƯỞNG	
ĐƠN VỊ THIẾT KẾ  CÔNG TY CỔ PHẦN TƯ VẤN KỸ THUẬT XÂY DỰNG ĐÔ THỊ LIÊN THÀNH SỐ 24A, ĐƯỜNG D5, P.25, Q. BÌNH THẠNH, TP. HCM TEL: (028).35 127 581 - FAX: (028).35 127 581 EMAIL: lienthanh3236@gmail.com	
GIÁM ĐỐC CHÂU NGỌC HIẾN	
CHỦ NHIỆM: KTS. NGUYỄN PHI HÙNG	
ĐƠN VỊ TƯ VẤN THIẾT KẾ PCCC CÔNG TY TNHH DỊCH VỤ - THƯƠNG MẠI NAM SƠN SỐ 985/38/2A ẨM CỎ, TÂN SƠN NHÌ, TÂN PHÚ, TP. HCM	
GIÁM ĐỐC VŨ HỒNG SƠN	
CHỦ TRÌ: VŨ HỒNG SƠN	
THIẾT KẾ: VŨ HỒNG SƠN	
HỒ SƠ BẢN VẼ THIẾT KẾ THI GÕNG PCCC	
TÊN BẢN VẼ MẶT BẰNG TỔNG THỂ TRỆT BỐ TRÍ HỆ THỐNG CẤP NƯỚC CHỮA CHÁY VÁCH TƯỜNG.	
TỶ LỆ 1/200	
HOÀN THÀNH/...../2021	BẢN VẼ SỐ PCCC-01



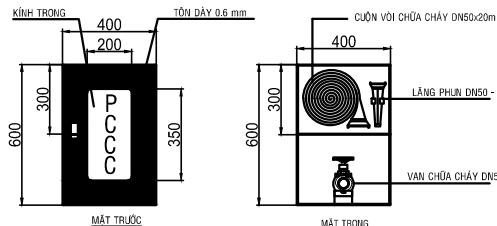
CHI TIẾT LẮP ĐẶT CỤM BƠM



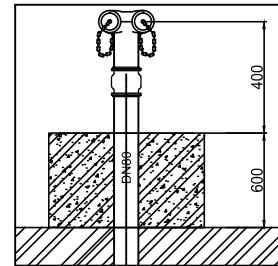
CHI TIẾT LẮP ĐẶT BƠM BÙ ÁP



CHI TIẾT LẮP ĐẶT BƠM ĐIỆN



CHI TIẾT TỦ CHỮA CHÁY TRONG NHÀ



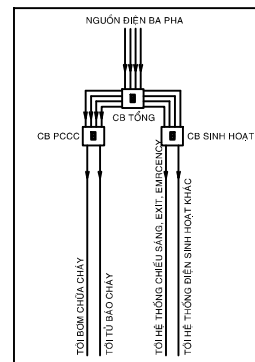
CHI TIẾT LẮP ĐẶT HỌNG NẠP NƯỚC XE CHỮA CHÁY

THUYẾT MINH KỸ THUẬT

- Hệ thống chữa cháy vách tường, chữa cháy tự động cho công trình được thiết kế theo tiêu chuẩn:
- TCVN 4513-1988 cấp nước bên trong.
- TCVN 2622-1995 PCCC cho nhà và công trình công cộng.
- TCVN 3890-2009 PCCC cho nhà và công trình công cộng.
- Toàn bộ công trình được trang bị 06 họng chữa cháy vách tường DN50, 01 trụ chữa cháy ngoài trời DN80, 01 họng nạp nước xe chữa cháy DN80. Hệ thống đường ống STK, hệ thống van, vòi... Mỗi họng chữa cháy bao gồm 01 lăng phun D13mm, 01 cuộn vòi vải DN50 dài 20m, hộp đựng vòi van chữa cháy, đầu nối ngàm (theo TCVN 5739-1993 & TCVN5740-1993)
- Mỗi trụ chữa cháy ngoài trời bao gồm: 02 họng chữa cháy DN65, 02 lăng phun D19, 02 cuộn vòi vải DN65 dài 20m, đầu nối ngàm DN65 (theo TCVN 5739-1993 & TCVN5740-1993)
- Tầm họng chữa cháy đặt cách sàn là 1.25m (TCVN 2622-1995).
- Hệ thống bơm chữa cháy được điều khiển ở hai chế độ. Chế độ tự động và chế độ bằng tay khi cần thiết chữa cháy.
- Hệ thống bơm chữa cháy sử dụng trong công trình là cụm bơm bao gồm: 02 máy bơm điện có lưu lượng Q = 54m³/h, H = 65m và 01 máy bơm bù áp Q = 3m³/h, H = 70m.
- Hệ thống đường ống dùng loại ống sắt tráng kẽm DN80, DN50 được thử áp hệ thống là 16kg/cm²
- Cuộn vòi được thử áp 16kg/cm²
- Các thiết bị lắp đặt trong hệ thống phải đồng bộ.
- Nguồn điện cung cấp cho máy bơm phải đấu nối trước cầu giao tổng và từ 02 nguồn điện riêng biệt.
- Nguồn nước phải được cấp liên tục 24/24 hồ nước PCCC 30m³.
- Hệ thống chữa cháy thường trực 24/24.

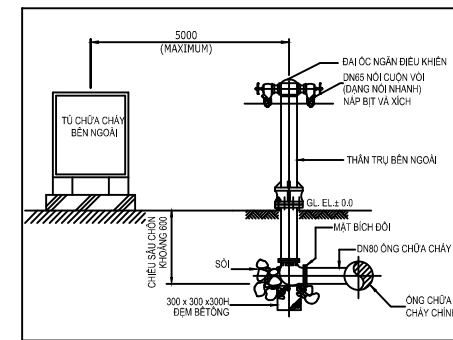
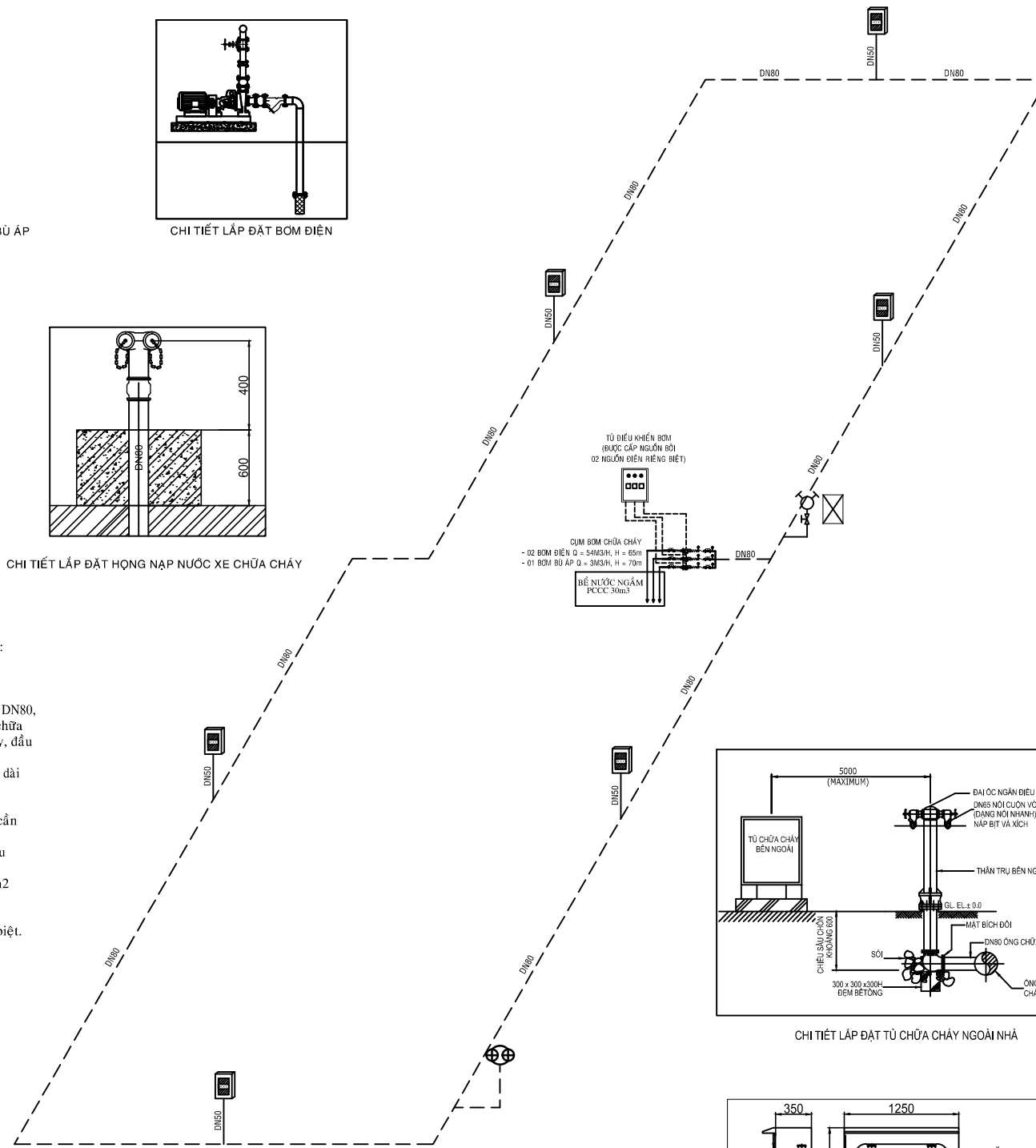
GHI CHÚ

	TRỤ CHỮA CHÁY NGOÀI TRỜI
	TỦ CHỮA CHÁY DN50
	MÁY BƠM CHỮA CHÁY
	GIÕ LỌC ỐNG HÚT
	VAN MỘT CHIỀU
	ỐNG RUNG GIẢM CHẤN
	VAN CỐNG
	TRỤ TIẾP NƯỚC PCCC
	ỐNG CHỮA CHÁY
	CÔNG TẮC ÁP SUẤT
	ĐỒNG HỒ ÁP LỰC

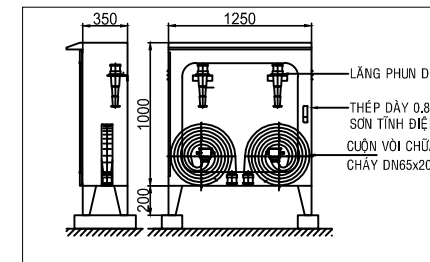


SƠ ĐỒ NGUYÊN LÝ CẤP ĐIỆN CHO CÔNG TRÌNH

SƠ ĐỒ KHÔNG GIAN HỆ THỐNG CẤP NƯỚC CHỮA CHÁY VÁCH TƯỜNG.

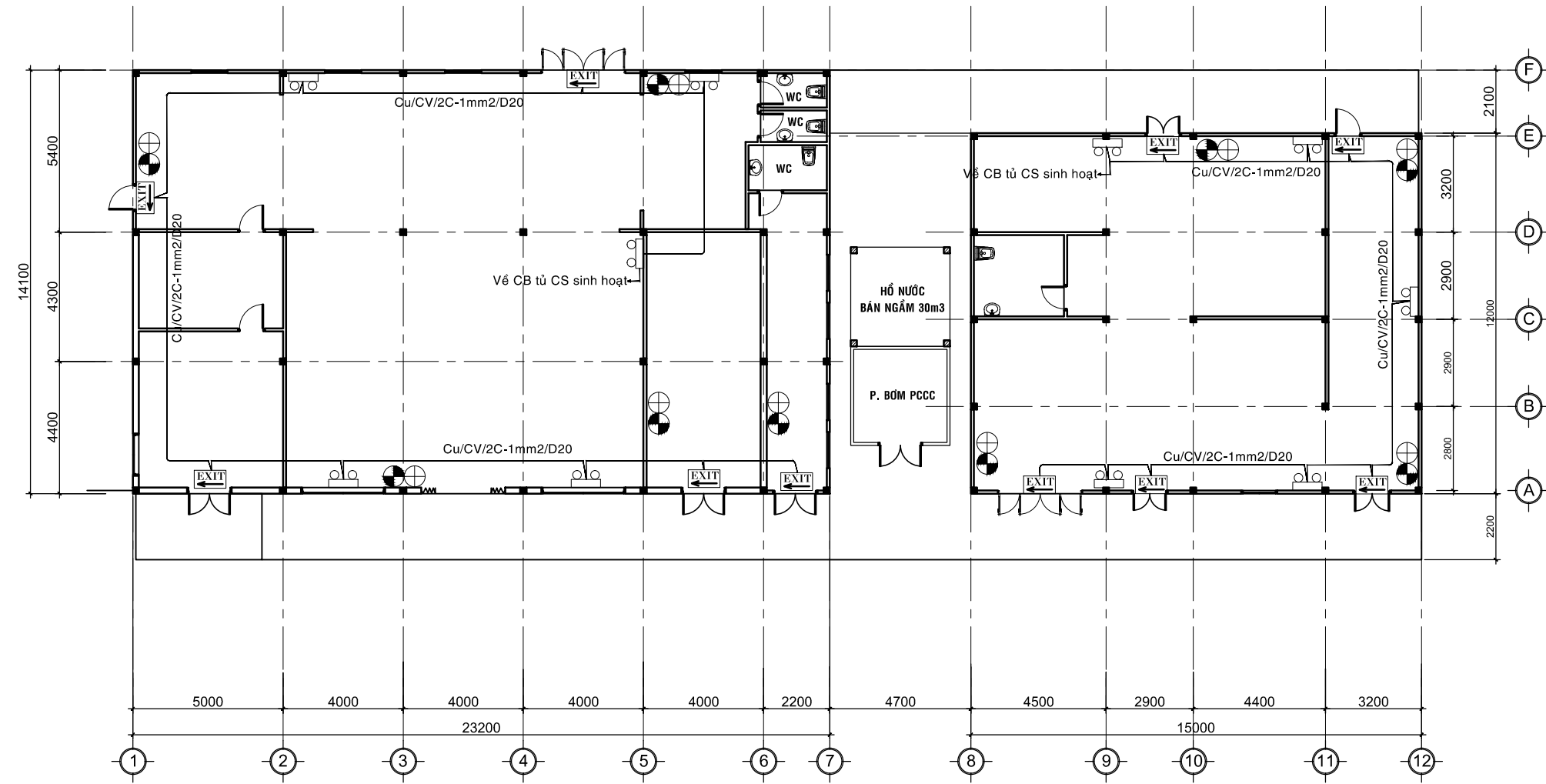


CHI TIẾT LẮP ĐẶT TỦ CHỮA CHÁY NGOÀI NHÀ



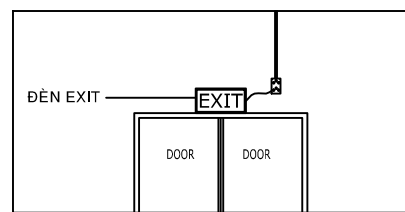
CHI TIẾT TỦ CHỮA CHÁY NGOÀI NHÀ

<p>CÔNG TRÌNH</p> <p>NÂNG CẤP HỆ THỐNG PHÒNG CHÁY CHỮA CHÁY KHU SAO LƯU VÀ PHOTO TÀI LIỆU TẠI XƯỜNG IN CỦA TRƯỜNG ĐẠI HỌC BÁCH KHOA</p> <p>ĐỊA ĐIỂM: ĐỊA CHỈ: SỐ 268 - Đ. LÝ THƯỜNG KIỆT - P. 14 - Q. 10</p>	
<p>CHỦ ĐẦU TƯ</p> <p>TRƯỜNG ĐẠI HỌC BÁCH KHOA - ĐẠI HỌC QUỐC GIA TP. HCM</p> <p>ĐỊA CHỈ: SỐ 268 - Đ. LÝ THƯỜNG KIỆT - P. 14 - Q. 10</p>	
<p>HIỆU TRƯỞNG</p>	
<p>ĐƠN VỊ THIẾT KẾ</p> <p>LIÊN THÀNH CONSULTING</p> <p>CÔNG TY CỔ PHẦN TƯ VẤN KỸ THUẬT XÂY DỰNG ĐÔ THỊ LIÊN THÀNH</p> <p>SỐ 24A, ĐƯỜNG D5, P.25, Q. BÌNH THẠNH, TP. HCM TEL: (028) 35 127 581 - FAX: (028) 35 127 581 EMAIL: lienthanh3236@gmail.com</p>	
<p>GIÁM ĐỐC</p>	
<p>CHÂU NGỌC HIẾN</p>	
<p>CHỦ NHIỆM:</p> <p>KTS. NGUYỄN PHI HÙNG</p>	
<p>ĐƠN VỊ TƯ THIẾT KẾ PCCC</p> <p>CÔNG TY TNHH DỊCH VỤ-THƯƠNG MẠI NAM SƠN</p> <p>SỐ 985/38/2A ẤU CỎ, TÂN SƠN NHÌ, TÂN PHÚ, TP. HCM</p>	
<p>GIÁM ĐỐC</p>	
<p>VŨ HỒNG SƠN</p>	
<p>CHỦ TRÌ:</p> <p>VŨ HỒNG SƠN</p>	
<p>THIẾT KẾ:</p> <p>VŨ HỒNG SƠN</p>	
<p>HỒ SƠ</p> <p>BẢN VẼ THIẾT KẾ THI CÔNG PCCC</p>	
<p>TÊN BẢN VẼ</p> <p>SƠ ĐỒ KHÔNG GIAN HỆ THỐNG CẤP NƯỚC CHỮA CHÁY VÁCH TƯỜNG, CHI TIẾT THIẾT BỊ ĐIỆN HÌNH.</p>	
<p>TỶ LỆ</p> <p>1:200</p>	
<p>HOÀN THÀNH</p> <p>.../.../2021</p>	<p>BẢN VẼ SỐ</p> <p>PCCC-02</p>



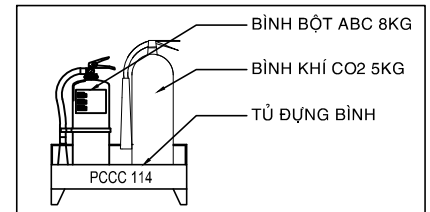
MẶT BẰNG TRỆT CẢI TẠO MỚI BỐ TRÍ HỆ THỐNG BÌNH CHỮA CHÁY, ĐÈN EXIT, ĐÈN EMERGENCY.

- GHI CHÚ**
- BÌNH BỘT ABC MFZS
 - BÌNH KHÍ CO2 T5
 - ĐÈN EXIT THOÁT HIỂM
 - ĐÈN CHIẾU SÁNG SỰ CỐ



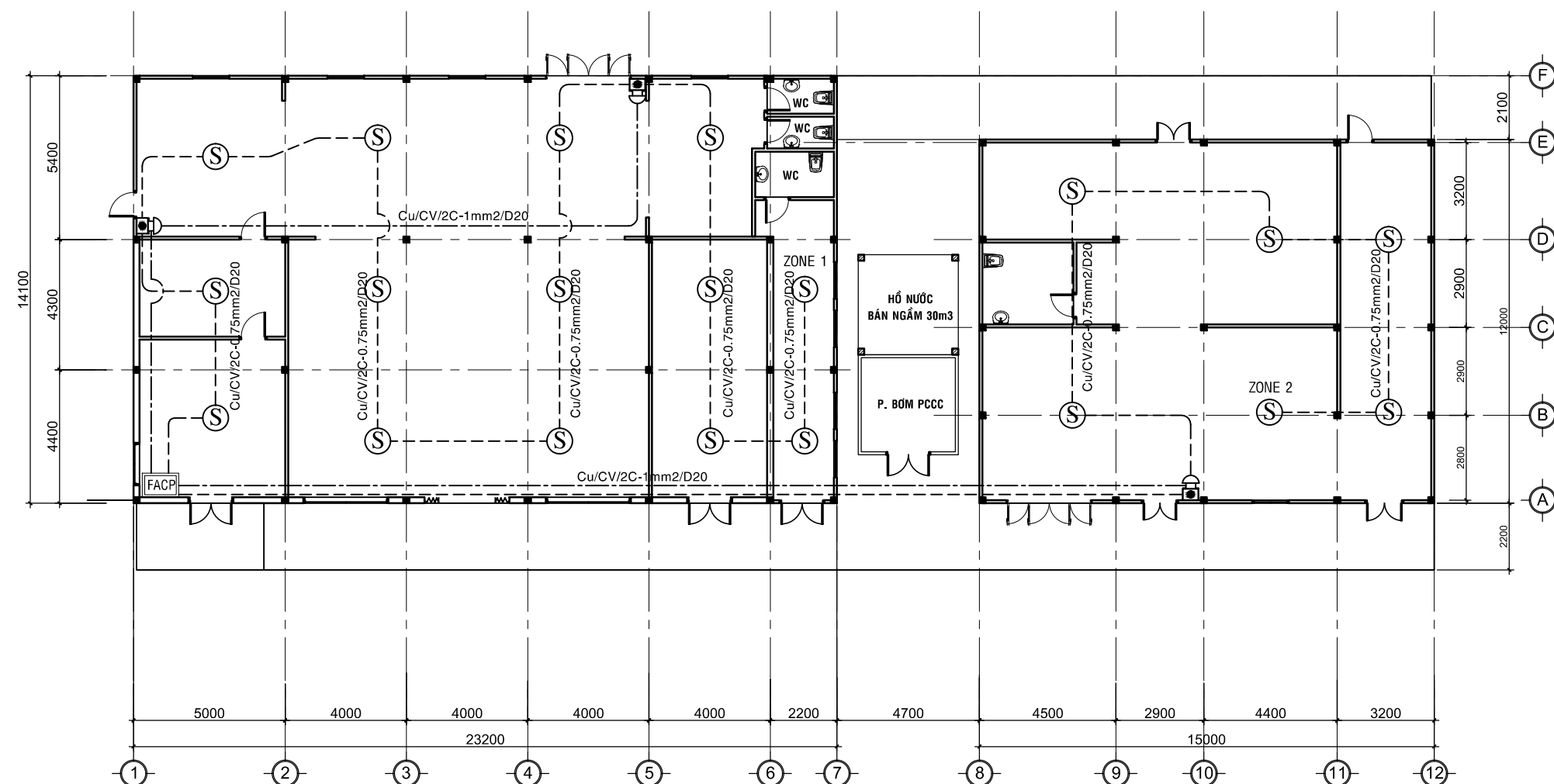
CHI TIẾT LẮP ĐẶT ĐÈN EXIT, EMERGENCY

- THUYẾT MINH KỸ THUẬT TRANG BỊ BÌNH CHỮA CHÁY XÁCH TAY.**
- Bình chữa cháy xách tay cho công trình được thiết kế theo tiêu chuẩn:
 - TCVN 3890-2009 PCCC cho nhà và công trình công cộng.
 - TCVN 7435-1-2004: Bình chữa cháy xách tay, xe đẩy - Lựa chọn, bố trí.
 - TCVN 7435-2-2004: Bình chữa cháy xách tay, xe đẩy - Kiểm tra, bảo dưỡng.
 - Toàn bộ công trình được trang bị 09 bình chữa cháy bột ABC loại 08 kg, 09 bình chữa cháy khí CO2 loại 05 kg.
 - Nguyên tắc bố trí bình chữa cháy dựa theo bảng 2 - TCVN 3890-2009. Công trình có mức nguy hiểm cháy trung bình, diện tích bảo vệ 01 bình chữa cháy là 75m², khoảng cách di chuyển lớn nhất đến bình chữa cháy là 20m.
 - Bình chữa cháy được kiểm tra thường xuyên, định kỳ khoảng 30 ngày/lần. Bình chữa cháy phải được đặt đúng vị trí đã quy định, không bị vật cản che chắn tầm nhìn, hướng dẫn sử dụng bình phải rõ ràng và quay ra ngoài, niêm phong hoặc bộ phận chèn không bị vỡ hoặc bị mất, các bình chữa cháy phải ở trạng thái còn sử dụng được (áp suất, vỏ bình, vòi, loa phun, đồng hồ áp suất...)
 - Tất cả các loại bình chữa cháy trong công trình phải được bảo dưỡng định kỳ 06 tháng/lần (kiểm tra niêm phong và cet cấu an toàn)
 - Khi phát hiện có hỏng hóc, các loại bình chữa cháy phải được sửa chữa hoặc thay thế cho phù hợp.
 - Bình chữa cháy phải được CS PCCC kiểm định trước khi đưa vào sử dụng.



CHI TIẾT LẮP ĐẶT BÌNH CHỮA CHÁY

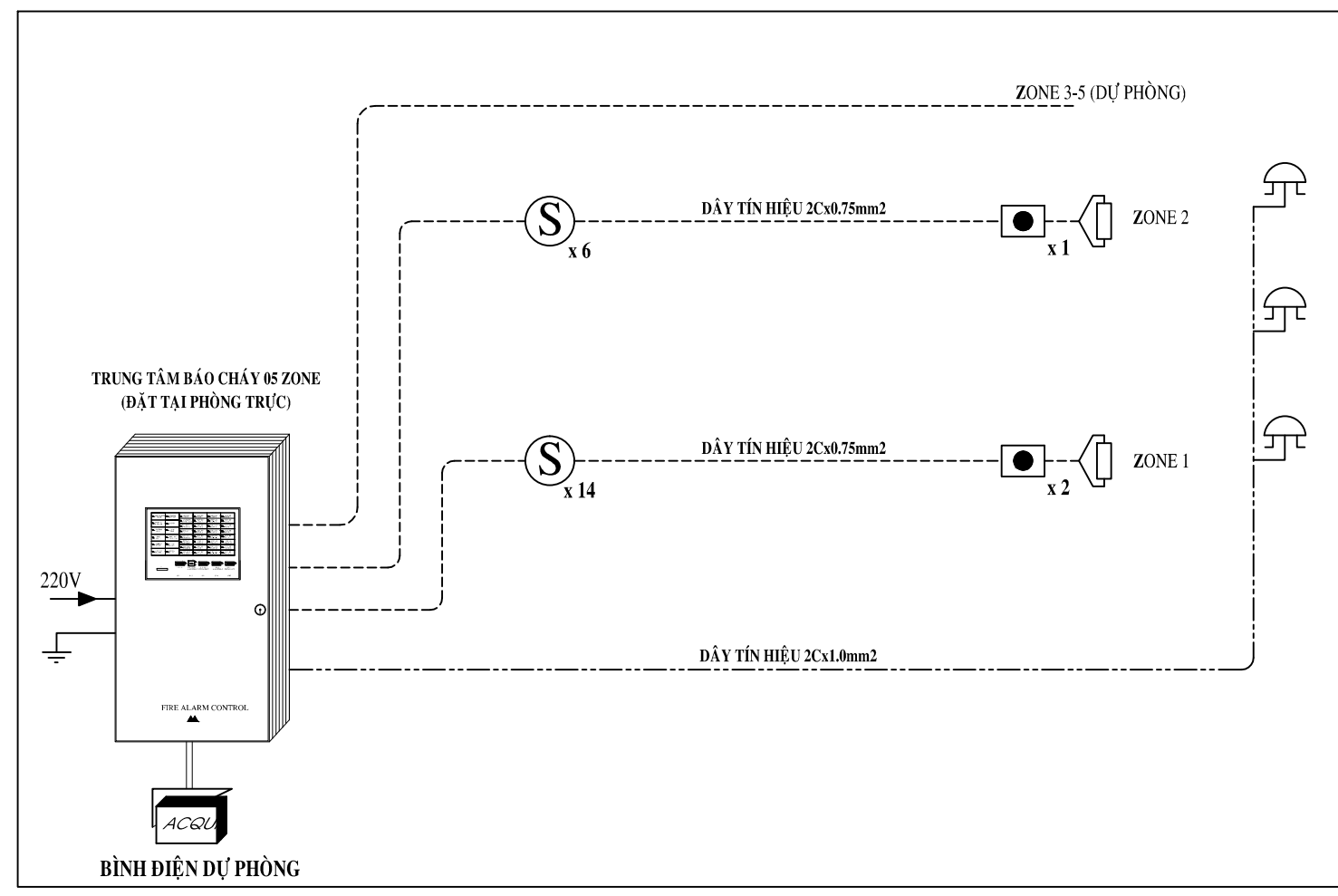
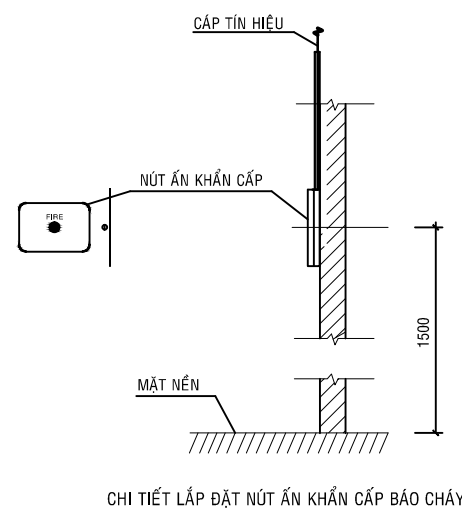
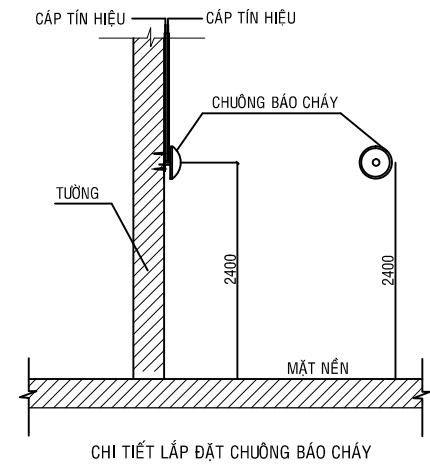
CÔNG TRÌNH	
NÂNG CẤP HỆ THỐNG PHÒNG CHÁY CHỮA CHÁY KHU SAO LƯU VÀ PHOTO TẠI LIÊU TẠI XƯỜNG IN CỦA TRƯỜNG ĐẠI HỌC BÁCH KHOA	
ĐỊA ĐIỂM: ĐỊA CHỈ: SỐ 268 - Đ. LÝ THƯỜNG KIỆT - P. 14 - Q. 10	
CHỦ ĐẦU TƯ	
TRƯỜNG ĐẠI HỌC BÁCH KHOA - ĐẠI HỌC QUỐC GIA TP. HCM	
ĐỊA CHỈ: SỐ 268 - Đ. LÝ THƯỜNG KIỆT - P. 14 - Q. 10	
HIỆU TRƯỞNG	
 LIENTHANH CONSULTING	
CÔNG TY CỔ PHẦN TƯ VẤN KỸ THUẬT XÂY DỰNG ĐÔ THỊ LIÊN THÀNH SỐ 24A, ĐƯỜNG D5, P.25, Q. BÌNH THẠNH, TP. HCM TEL: (028) 35 127 581 - FAX: (028) 35 127 581 EMAIL: lienthanh3236@gmail.com	
GIÁM ĐỐC	
CHÂU NGỌC HIẾN	
CHỦ NHIỆM:	
KTS. NGUYỄN PHI HÙNG	
ĐƠN VỊ TƯ THIẾT KẾ PCCC CÔNG TY TNHH DỊCH VỤ - THƯƠNG MẠI NAM SƠN SỐ 985/38/2A ẨM CỎ, TÂN SƠN NHÌ, TÂN PHÚ, TP. HCM	
GIÁM ĐỐC	
VŨ HỒNG SƠN	
CHỦ TRÌ:	
VŨ HỒNG SƠN	
THIẾT KẾ:	
VŨ HỒNG SƠN	
HỒ SƠ	
BẢN VẼ THIẾT KẾ THI CÔNG PCCC	
TÊN BẢN VẼ	
MẶT BẰNG BÌNH CHỮA CHÁY EXIT, EMERGENCY	
TỶ LỆ	1/200
HOÀN THÀNH	BẢN VẼ SỐ
...../...../2021	PCCC-03



MẶT BẰNG TRỆT CẢI TẠO MỚI BỐ TRÍ HỆ THỐNG
BẢO CHÁY TỰ ĐỘNG.

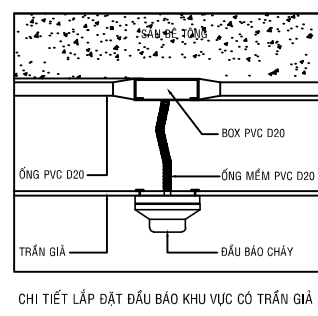
- GHI CHÚ**
- ĐÁU BẢO CHÁY KIỂU KHỐI
 - CHUÔNG BÁO CHÁY
 - NÚT NHẤN KHẨN
 - TRUNG TÂM BÁO CHÁY 05 ZONE
 - DÂY TÍN HIỆU 2x0.75MM
 - DÂY NGUỒN CHUÔNG 2x1.0MM

<p>CÔNG TRÌNH</p> <p>NÂNG CẤP HỆ THỐNG PHÒNG CHÁY CHỮA CHÁY KHU SẠO LƯU VÀ PHOTO TÀI LIỆU TẠI XƯỜNG IN CỦA TRƯỜNG ĐẠI HỌC BÁCH KHOA</p> <p>ĐỊA ĐIỂM: ĐỊA CHỈ: SỐ 268 - Đ. LÝ THƯỜNG KIỆT - P. 14 - Q. 10</p>	
<p>CHỦ ĐẦU TƯ</p> <p>TRƯỜNG ĐẠI HỌC BÁCH KHOA - ĐẠI HỌC QUỐC GIA TP. HCM</p> <p>ĐỊA CHỈ: SỐ 268 - Đ. LÝ THƯỜNG KIỆT - P. 14 - Q. 10</p>	
<p>HIỆU TRƯỞNG</p>	
<p>ĐƠN VỊ THIẾT KẾ</p> <p></p> <p>CÔNG TY CỔ PHẦN TƯ VẤN KỸ THUẬT XÂY DỰNG ĐÔ THỊ LIÊN THÀNH</p> <p>SỐ 24A, ĐƯỜNG D5, P.25, Q. BÌNH THẠNH, TP. HCM TEL: (028) 35 127 581 - FAX: (028) 35 127 581 EMAIL: lienthanh3236@gmail.com</p>	
<p>GIÁM ĐỐC</p> <p>CHÂU NGỌC HIẾN</p>	
<p>CHỦ NHIỆM:</p> <p>KTS. NGUYỄN PHI HÙNG</p>	
<p>ĐƠN VỊ TƯ THIẾT KẾ PCCC</p> <p>CÔNG TY TNHH DỊCH VỤ - THƯƠNG MẠI NAM SƠN</p> <p>SỐ 885/302A AU CO, TÂN SƠN NHÌ, TÂN PHÚ, TP. HCM</p>	
<p>GIÁM ĐỐC</p> <p>VŨ HỒNG SƠN</p>	
<p>CHỦ TRÌ:</p> <p>VŨ HỒNG SƠN</p>	
<p>THIẾT KẾ:</p> <p>VŨ HỒNG SƠN</p>	
<p>HỒ SƠ</p> <p>BẢN VẼ THIẾT KẾ THI CÔNG PCCC</p>	
<p>TÊN BẢN VẼ</p> <p>MẶT BẰNG BẢO CHÁY</p>	
<p>TỶ LỆ</p> <p>1/200</p>	
<p>HOÀN THÀNH</p> <p>.../.../2021</p>	<p>BẢN VẼ SỐ</p> <p>PCCC-04</p>



SƠ ĐỒ NGUYÊN LÝ HỆ THỐNG BÁO CHÁY TỰ ĐỘNG

- GHI CHÚ**
- ĐẦU BÁO CHÁY KIỂU KHÓI
 - CHUÔNG BÁO CHÁY
 - NÚT NHẤN KHẨN
 - TRUNG TÂM BÁO CHÁY 05 ZONE
 - - - DÂY TÍN HIỆU 2Cx0.75MM
 - - - DÂY NGUỒN CHUÔNG 2Cx1.0MM



THUYẾT MINH KỸ THUẬT

HỆ THỐNG BÁO CHÁY TỰ ĐỘNG ĐƯỢC THIẾT KẾ THEO TIÊU CHUẨN TCVN 2622-1995 " PHÒNG CHÁY CHỮA CHÁY CHO NHÀ VÀ CÔNG TRÌNH - YÊU CẦU THIẾT KẾ "; TCVN 3254-1998 " AN TOÀN CHÁY - YÊU CẦU CHUNG "; TCVN 5738-2001 " HỆ THỐNG BÁO CHÁY TỰ ĐỘNG - YÊU CẦU KỸ THUẬT " TCN TCXD 218-1998 HỆ THỐNG PHÁT HIỆN CHÁY VÀ BÁO ĐỘNG CHÁY - QUY ĐỊNH CHUNG "

- TRUNG TÂM BÁO CHÁY SỬ DỤNG: 01 TỦ BÁO CHÁY 05 ZONE ĐẶT TẠI PHÒNG TRỰC. NGUỒN ĐIỆN SỬ DỤNG LÀ NGUỒN 220VAC VÀ NGUỒN ĐIỆN DỰ PHÒNG 24VDC VÀ ĐẶT TẠI NƠI CÓ NGƯỜI TRỰC 24h. TỦ BÁO CHÁY LẮP ĐẶT TRÊN TƯỜNG HOẶC TRÊN VÁCH NGĂN LUÔN CÓ DÂY TIẾP ĐẤT BẢO VỆ.

- CAO ĐỘ LẮP ĐẶT TỦ BÁO CHÁY TRUNG TÂM LÀ 1.5M TÍNH TỪ SÀN HOÀN THIÊN.

- NGUỒN ĐIỆN DỰ PHÒNG CÓ DUNG LƯỢNG SAO CHO HỆ THỐNG BÁO CHÁY HOẠT ĐỘNG Ở TRẠNG THÁI THƯỜNG TRỰC TRONG VÒNG 24H, Ở TRẠNG THÁI BÁO CHÁY LÀ 02H.

- CÁC ĐẦU ĐẦU BÁO CHÁY KIỂU KHÓI ĐƯỢC LẮP ĐẶT TRÊN TRẦN LA PHÒNG, NGUỒN ĐIỆN SỬ DỤNG CHO CÁC LOẠI ĐẦU BÁO TRÊN LÀ NGUỒN ĐIỆN 24VDC.

- CÁP TÍN HIỆU BÁO CHÁY SỬ DỤNG TRONG CÔNG TRÌNH LÀ LOẠI DÂY TÍN HIỆU CÓ LỖI ĐỒNG 2Cx0.75mm2.

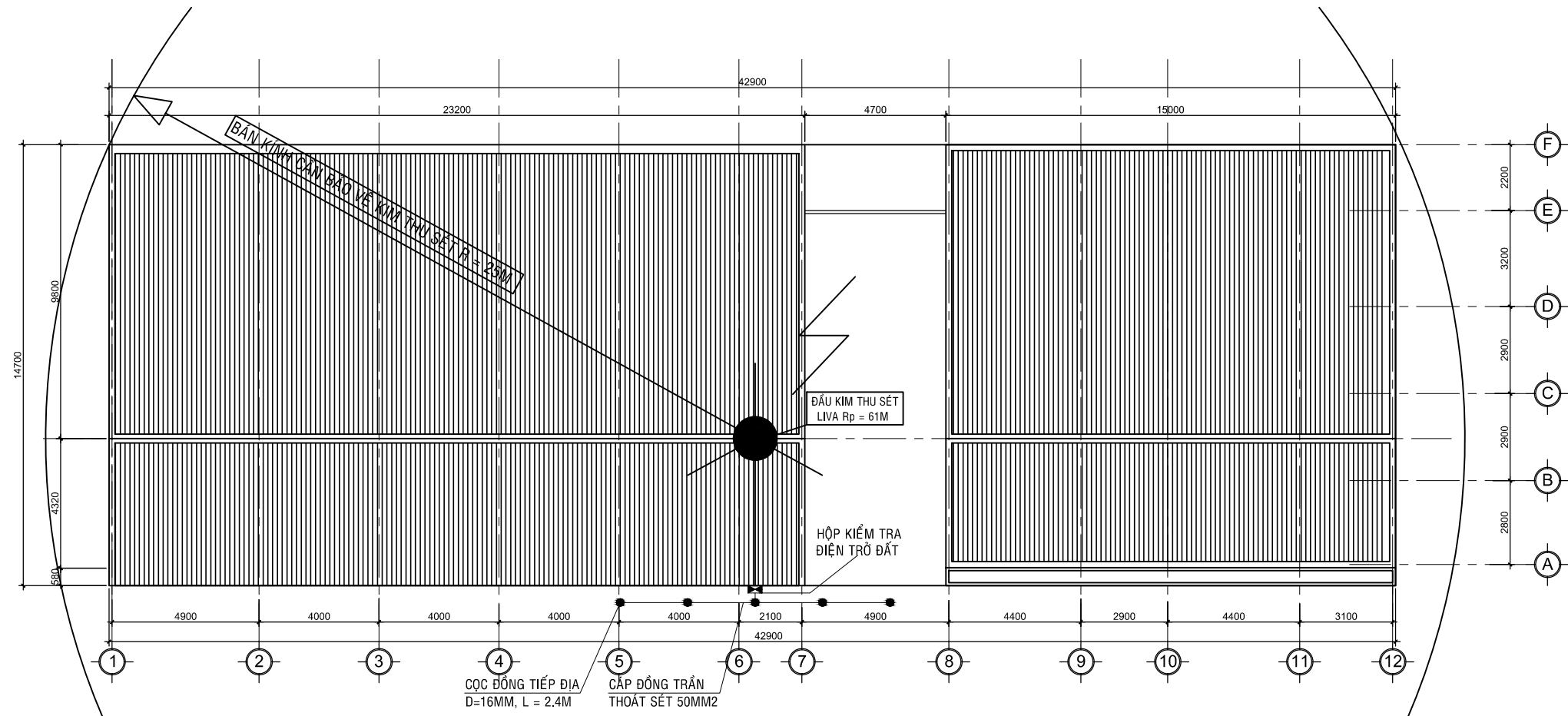
- CÁP CẤP NGUỒN CHO CHUÔNG SỬ DỤNG TRONG CÔNG TRÌNH LÀ LOẠI DÂY CÁP CÓ LỖI ĐỒNG 2Cx1.0mm2.

- NÚT NHẤN KHẨN BÁO CHÁY ĐƯỢC LẮP ĐẶT TRÊN TƯỜNG VÀ TRÊN LỐI THOÁT NẠN Ở ĐỘ CAO TỪ 1300-1500mm.

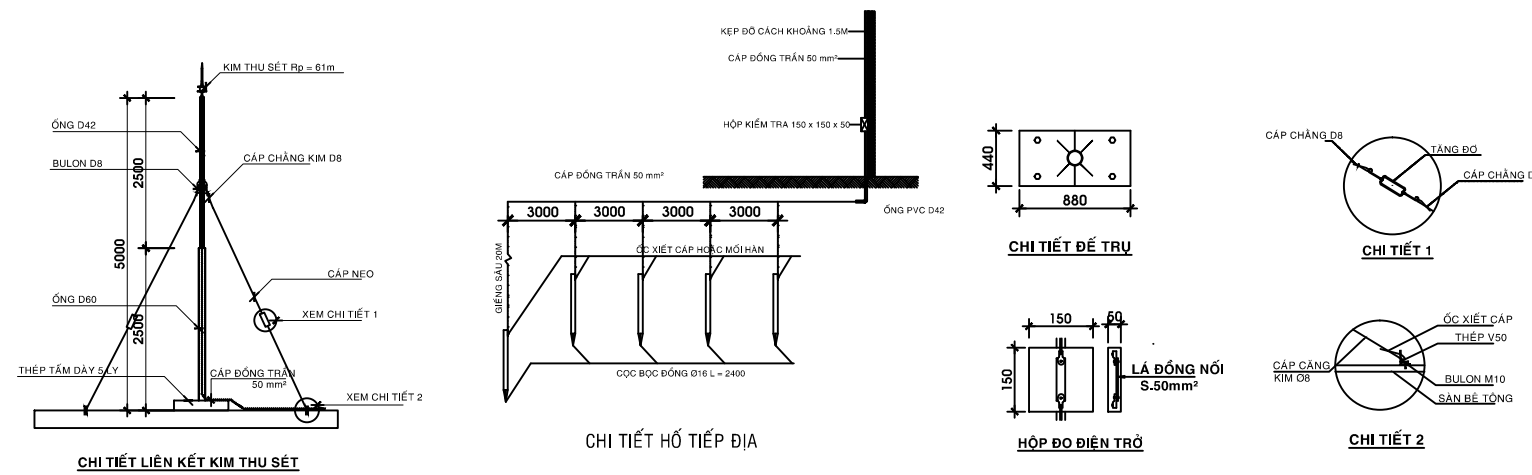
- CHUÔNG BÁO CHÁY LẮP ĐẶT TRÊN TƯỜNG CÁCH TRẦN 800mm.

- DÂY TÍN HIỆU BÁO CHÁY PHẢI ĐƯỢC LUỒN TRONG ỐNG BẢO VỆ.

CÔNG TRÌNH	
NÂNG CẤP HỆ THỐNG PHÒNG CHÁY CHỮA CHÁY KHU SAO LƯU VÀ PHOTO TẠI LIÊU TẠI XƯỜNG IN CỦA TRƯỜNG ĐẠI HỌC BÁCH KHOA	
ĐỊA ĐIỂM: ĐỊA CHỈ: SỐ 268 - Đ. LÝ THƯỜNG KIỆT - P. 14 - Q. 10	
CHỦ ĐẦU TƯ	
TRƯỜNG ĐẠI HỌC BÁCH KHOA - ĐẠI HỌC QUỐC GIA TP. HCM	
ĐỊA CHỈ: SỐ 268 - Đ. LÝ THƯỜNG KIỆT - P. 14 - Q. 10	
HIỆU TRƯỞNG	
ĐƠN VỊ THIẾT KẾ	
CÔNG TY CỔ PHẦN TƯ VẤN KỸ THUẬT XÂY DỰNG ĐÔ THỊ LIÊN THÀNH	
SỐ 24A, ĐƯỜNG D5, P.25, Q. BÌNH THẠNH, TP. HCM TEL: (028) 35 127 581 - FAX: (028) 35 127 581 EMAIL: lienthanh3236@gmail.com	
GIÁM ĐỐC	
CHÂU NGỌC HIẾN	
CHỦ NHIỆM:	
KTS. NGUYỄN PHI HÙNG	
ĐƠN VỊ TƯ THIẾT KẾ PCCC	
CÔNG TY TNHH DỊCH VỤ THƯỜNG MẠI NAM SƠN	
SỐ 985/38/2A ẤU CỎ, TÂN SƠN NHÌ, TÂN PHÚ, TP. HCM	
GIÁM ĐỐC	
VŨ HỒNG SƠN	
CHỦ TRÌ:	
VŨ HỒNG SƠN	
THIẾT KẾ:	
VŨ HỒNG SƠN	
HỒ SƠ	
BẢN VẼ THIẾT KẾ THI CÔNG PCCC	
TÊN BẢN VẼ	
SƠ ĐỒ NGUYÊN LÝ BÁO CHÁY	
TỶ LỆ	1/200
HOÀN THÀNH	BẢN VẼ SỐ
...../...../2021	PCCC-05



MẶT BẰNG CHỐNG SÉT



THUYẾT MINH THIẾT KẾ
 CÁC CỘT TIẾP BẰNG ĐỒNG Ø16MM DÀI 2.4M, KHOẢNG CÁCH GIỮA CÁC CỘT LÀ 3M, CHỌN SẴU CÁCH MẶT ĐẤT 0.5-1M TÍNH TỪ ĐỈNH CỘT, KHI THI CÔNG, PHẢI DÙNG ĐẤT SÉT MỀM CÓ ĐỘ ẨM CAO. NẾU ĐIỆN TRỞ TIẾP ĐẤT R > 10 OHM THÌ PHẢI SỬ DỤNG HÓA CHẤT GIẢM ĐIỆN TRỞ (TERAFIL). TẮNG SỐ LƯỢNG CỘT TIẾP ĐẤT, HOẶC CHỌN SẴU (ĐẾN 40-50M) ĐỂ ĐẠT ĐƯỢC HỆ SỐ ĐIỆN TRỞ R < 10 OHM (THEO TIÊU CHUẨN 9385-2012 CHỐNG SÉT CHO NHÀ VÀ CÔNG TRÌNH XÂY DỰNG). ĐƯỜNG CÁP THOÁT SÉT SỬ DỤNG ĐƯỜNG THOÁT SÉT THEO NHƯ BẢN VẼ. CÁP THOÁT SÉT BẰNG CÁP ĐỒNG CÓ TIẾT DIỆN 50MM2, BỌC PVC, ĐI CÁCH TƯỜNG

CƠ CHẾ HOẠT ĐỘNG CỦA KIM THỦ SÉT
 HIỆN TƯỢNG TỰ NHIÊN KHI CÁC Đám Mây MANG ĐIỆN TÍCH TỚI SẴ HÌNH THÀNH CÁC ĐƯỜNG DẪN SÉT VỀ PHÍA MẶT ĐẤT. ĐẦU KIM THỦ SÉT TẠO NÊN MỘT SỰ SAI BIỆT VỀ ĐIỆN THẾ GIỮA ĐẦU KIM VÀ Đám Mây TỰ DO TẠO RA MỘT ĐƯỜNG DẪN TIA TIỀN ĐẠO PHÁT XA SƠM TỪ Đám Mây HƯỚNG THẮNG TRỰC TIẾP VÀO ĐẦU KIM MÀ KHÔNG ĐÁNH VÀO NHỮNG VÙNG KHÁC.

CÔNG TRÌNH NÂNG CẤP HỆ THỐNG PHÒNG CHỮA CHÁY CHỮA CHÁY KHU SAO LƯU VÀ PHOTO TẠI LIỆU TẠI XƯỜNG IN CỦA TRƯỜNG ĐẠI HỌC BÁCH KHOA ĐỊA ĐIỂM: ĐỊA CHỈ: SỐ 268 - Đ. LÝ THƯỜNG KIỆT - P. 14 - Q. 10	
CHỦ ĐẦU TƯ TRƯỜNG ĐẠI HỌC BÁCH KHOA - ĐẠI HỌC QUỐC GIA TP. HCM ĐỊA CHỈ: SỐ 268 - Đ. LÝ THƯỜNG KIỆT - P. 14 - Q. 10	
HIỆU TRƯỞNG	
ĐƠN VỊ THIẾT KẾ  CÔNG TY CỔ PHẦN TƯ VẤN KỸ THUẬT XÂY DỰNG ĐÔ THỊ LIÊN THÀNH SỐ 24A, ĐƯỜNG D5, P.25, Q. BÌNH THẠNH, TP. HCM TEL: (028).35 127 581 - FAX: (028).35 127 581 EMAIL: lienthanh3236@gmail.com	
GIÁM ĐỐC CHÂU NGỌC HIẾN	
CHỦ NHIỆM: KTS. NGUYỄN PHI HÙNG	ĐƠN VỊ TƯ VẤN THIẾT KẾ PCCC CÔNG TY TNHH DỊCH VỤ THƯỜNG MAI NAM SƠN SỐ 985/36/2A ẨM CỎ, TÂN SƠN NHÌ, TÂN PHÚ, TP. HCM
GIÁM ĐỐC VŨ HỒNG SƠN	
CHỦ TRÌ: VŨ HỒNG SƠN	THIẾT KẾ: VŨ HỒNG SƠN
HỒ SƠ BẢN VẼ THIẾT KẾ THI CÔNG PCCC	
TÊN BẢN VẼ HỆ THỐNG CHỐNG SÉT	
TỶ LỆ 1/200	HOÀN THÀNH .../.../2021
BẢN VẼ SỐ CS-01	

BẢNG KHỐI LƯỢNG HỆ THỐNG BẢO CHÁY

STT	TÊN VẬT TƯ THIẾT BỊ	ĐƠN VỊ	KHỐI LƯỢNG
1	Trung tâm xử lý tín hiệu 5 ZONE	bộ	1.000
2	Bình acquy 12V dự phòng	bộ	2.000
3	Đầu báo khói quang không địa chỉ	bộ	20.000
4	Chuông báo cháy	bộ	3.000
5	Công tắc khẩn	bộ	3.000
6	Đèn Exit (chỉ lối thoát nạn)	bộ	10.000
7	Đèn chiếu sáng sự cố	bộ	10.000
8	Cáp tín hiệu 2x0.75mm ² Cadivi	m	300.000
9	Cáp tín hiệu 2x1.0mm ² Cadivi	m	200.000
10	Ống nhựa bảo vệ dây dẫn D20	m	360.000
11	Hộp box nối dây	hộp	34.000
12	Vật tư phụ hệ thống báo cháy	lô	1.000

BẢNG KHỐI LƯỢNG HỆ THỐNG CHỮA CHÁY

STT	TÊN VẬT TƯ THIẾT BỊ	ĐƠN VỊ	KHỐI LƯỢNG
1	Bơm chữa cháy động cơ điện nhãn hiệu Windi: Q=54m ³ /h, H=60m	cái	2.000
2	Bơm bù áp nhãn hiệu Windi: Q=3m ³ /h, H=70m	cái	1.000
3	Tủ điều khiển bơm chữa cháy	hộp	1.000
4	Van Luppe DN80	Cái	2.000
5	Van Luppe DN25	Cái	2.000
6	Y lọc DN80	Cái	2.000
7	Y lọc DN25	Cái	1.000
8	Khớp nối chống rung DN80	Cái	4.000
9	Khớp nối chống rung DN25	Cái	2.000
10	Van khóa DN80	Cái	4.000
11	Van khóa DN25	Cái	2.000
12	Van một chiều DN80	Cái	2.000
13	Van một chiều DN25	Cái	1.000
14	Công tắc áp suất	Cái	3.000
15	Đồng hồ áp suất	Cái	3.000
16	Tủ chữa cháy trong nhà	hộp	6.000
17	Tủ chữa cháy ngoài nhà	hộp	1.000
18	Trụ tiếp nước chữa cháy DN 100	Cái	1.000
19	Trụ chữa cháy ngoài nhà DN 100	Cái	1.000
20	Van góc chữa cháy DN50	Cái	6.000

BẢNG KHỐI LƯỢNG HỆ THỐNG CHỐNG SÉT

STT	TÊN VẬT TƯ THIẾT BỊ	ĐƠN VỊ	KHỐI LƯỢNG
1	Kim thu sét bán kính bảo vệ 61m	cái	1.000
2	Trụ đỡ kim thu sét D60 x 5m	cọc	1.000
3	Cọc tiếp địa D16 - 2.4 m mạ đồng	cọc	5.000
4	Cáp đồng trần 50mm	m	45.000
5	Ống luồn dây PVC D25	m	25.000
6	Cáp neo cột thu sét	Bộ	1.000
7	Hộp kiểm tra điện trở	hộp	1.000
8	Khoan giếng thoát sét sâu 20m	m	20.000
9	Vật tư phụ hệ thống chống sét	Lô	1.000

BẢNG KHỐI LƯỢNG HỆ PCCC, CHỐNG SÉT

CÔNG TRÌNH NÂNG CẤP HỆ THỐNG PHÒNG CHÁY CHỮA CHÁY KHU SAO LƯU VÀ PHOTO TẠI LIÊU TẠI XƯỜNG IN CỦA TRƯỜNG ĐẠI HỌC BÁCH KHOA ĐỊA ĐIỂM: ĐỊA CHỈ: SỐ 268 - Đ. LÝ THƯỜNG KIỆT - P. 14 - Q. 10	
CHỦ ĐẦU TƯ TRƯỜNG ĐẠI HỌC BÁCH KHOA - ĐẠI HỌC QUỐC GIA TP. HCM ĐỊA CHỈ: SỐ 268 - Đ. LÝ THƯỜNG KIỆT - P. 14 - Q. 10	
HIỆU TRƯỞNG	
ĐƠN VỊ THIẾT KẾ  CÔNG TY CỔ PHẦN TƯ VẤN KỸ THUẬT XÂY DỰNG ĐÔ THỊ LIÊN THÀNH SỐ 24A, ĐƯỜNG D5, P.25, Q. BÌNH THẠNH, TP. HCM TEL: (028).35 127 581 - FAX: (028).35 127 581 EMAIL: lienthanh3239@gmail.com	
GIÁM ĐỐC CHÂU NGỌC HIẾN	
CHỦ NHIỆM: KTS. NGUYỄN PHI HÙNG	
ĐƠN VỊ TƯ VẤN THIẾT KẾ PCCC CÔNG TY TNHH DỊCH VỤ-THƯƠNG MẠI NAM SƠN SỐ 985/36/2A ẨM CỒ, TÂN SƠN NHÌ, TÂN PHÚ, TP. HCM	
GIÁM ĐỐC VŨ HỒNG SƠN	
CHỦ TRÌ: VŨ HỒNG SƠN	
THIẾT KẾ: VŨ HỒNG SƠN	
HỒ SƠ BẢN VẼ THIẾT KẾ THI GỒNG PCCC	
TÊN BẢN VẼ KHỐI LƯỢNG HỆ THỐNG PCCC VÀ CHỐNG SÉT	
TỶ LỆ 1/200	
HOÀN THÀNH .../.../2021	BẢN VẼ SỐ KL-01